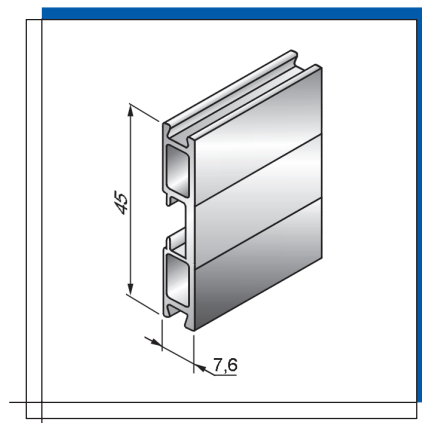


**ПРОФИЛЬ КОНЦЕВОЙ**  
**END SLAT**  
**SCHLUBLEISTE**

**ES8x45**    Алюминиевый, экструдированный, для 9 мм профилей, с канавками под уплотнение и профиль замковый, с пазом под ригель ручной и замок ригельный  
Aluminium, extruded, for 9 mm profiles, with grooves for insert, joint profile, hand latch lock and key lock  
Aluminium, stranggepreßt, für 9-mm Profile mit Rinnen für die Abdichtung und Schloß-Profil, mit Nut für Handriegel und Stangenschloß

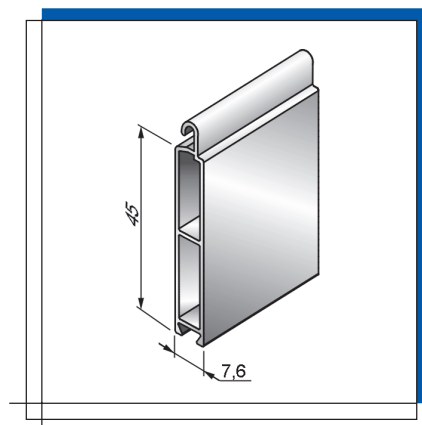


Цвет	Colour	Farbe	Код • Code • Kode
Неокрашенный	mill-finished	blank	1040100
Белый	white	weiß	1040101
Коричневый	brown	braun	1040102
Серый	grey	grau	1040103
Бежевый	beige	beige	1040104

Вес 1 погонного метра, кг ..... Weight per 1 m, kg ..... Gewicht je Lfd.m, kg ..... 0,323  
 Длина поставки, м ..... Standard length, m ..... Produktionslänge, m ..... 6,0  
 Норма заказа, м ..... Standard pack, m ..... Bestell norm, m ..... 60,0

**ПРОФИЛЬ КОНЦЕВОЙ УНИВЕРСАЛЬНЫЙ**  
**UNIVERSAL END SLAT**  
**UNIVERSALE SCHLUBLEISTE**

**ESU8x45**    Алюминиевый, экструдированный для 9 мм профилей, с канавкой под уплотнение  
Aluminium, extruded for 9 mm profiles, with groove for insert  
Aluminium, stranggepreßt, für 9-mm Profile mit Rinnen für die Abdichtung



Цвет	Colour	Farbe	Код • Code • Kode
Неокрашенный	mill-finished	blank	1040200
Белый	white	weiß	1040201
Коричневый	brown	braun	1040202
Серый	grey	grau	1040203
Бежевый	beige	beige	1040204

Вес 1 погонного метра, кг ..... Weight per 1 m, kg ..... Gewicht je Lfd.m, kg ..... 0,348  
 Длина поставки, м ..... Standard length, m ..... Produktionslänge, m ..... 6,0  
 Норма заказа, м ..... Standard pack, m ..... Bestell norm, m ..... 60,0

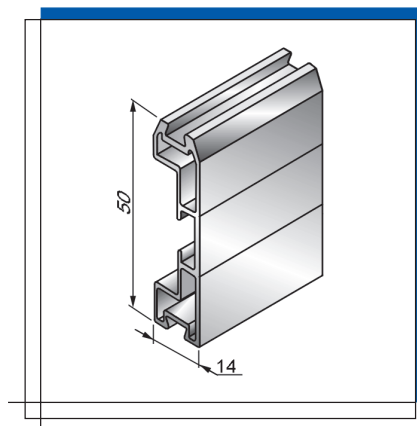
**ПРОФИЛЬ КОНЦЕВОЙ**  
**END SLAT**  
**SCHLUBLEISTE**

**ES14x50** Алюминиевый, экструдированный, для 14 мм профилей, с канавками под уплотнение и профиль замковый, с пазом под ригель ручной и замок ригельный

Aluminium, extruded, for 14 mm profiles, with grooves for insert, joint profile, hand latch lock and key lock

Aluminium, stranggepreßt, für 14-mm Profile mit Rinnen für die Abdichtung und Schloß-Profil, mit Nut für Handriegel und Stangenschloß

Цвет	Colour	Farbe	Код • Code • Kode
Неокрашенный	mill-finished	blank	1040300
Белый	white	weiß	1040301
Коричневый	brown	braun	1040302
Серый	grey	grau	1040303
Бежевый	beige	beige	1040304



Вес 1 погонного метра, кг ..... Weight per 1 m, kg ..... Gewicht je Lfd.m, kg ..... 0,455  
 Длина поставки, м ..... Standard length, m ..... Produktionslänge, m ..... 6,0  
 Норма заказа, м ..... Standard pack, m ..... Bestell norm, m ..... 60,0

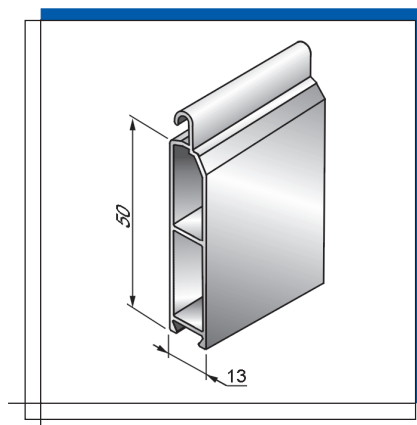
**ПРОФИЛЬ КОНЦЕВОЙ УНИВЕРСАЛЬНЫЙ**  
**UNIVERSAL END SLAT**  
**UNIVERSALE SCHLUBLEISTE**

**ESU13x50** Алюминиевый, экструдированный, для 14 мм профилей, с канавкой под вставку уплотнительную

Aluminium, extruded, for 14 mm profiles, with groove for insert

Aluminium, stranggepreßt, für 14-mm Profile mit Rinnen für die Abdichtung

Цвет	Colour	Farbe	Код • Code • Kode
Неокрашенный	mill-finished	blank	1040400
Белый	white	weiß	1040401
Коричневый	brown	braun	1040402
Серый	grey	grau	1040403
Бежевый	beige	beige	1040404

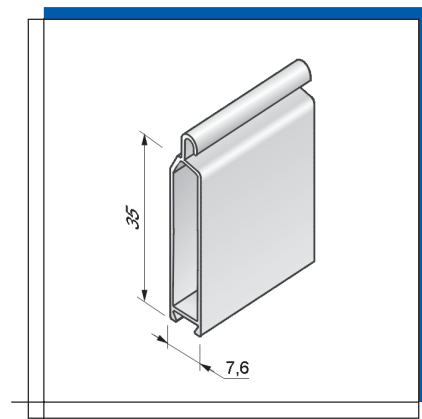


Вес 1 погонного метра, кг ..... Weight per 1 m, kg ..... Gewicht je Lfd.m, kg ..... 0,446  
 Длина поставки, м ..... Standard length, m ..... Produktionslänge, m ..... 6,0  
 Норма заказа, м ..... Standard pack, m ..... Bestell norm, m ..... 60,0

**ПРОФИЛЬ КОНЦЕВОЙ УНИВЕРСАЛЬНЫЙ**  
**UNIVERSAL END SLAT**  
**UNIVERSALE SCHLUBLEISTE**

**ESU8x35** Алюминиевый, экструдированный для профилей **AR/37, AR/37N, AR/41eco, AR/41ecoN, AR/55eco** и **AR/55ecoN** с канавкой под вставку уплотнительную  
Aluminium, extruded, with insert groove, for **AR/37, AR/37N, AR/41eco, AR/41ecoN, AR/55eco** and **AR/55ecoN** profiles

Aluminium, stranggepreßt, für die Profile **AR/37, AR/37N, AR/41eco, AR/41ecoN, AR/55eco** und **AR/55ecoN** mit Rinnen für die Abdichtung

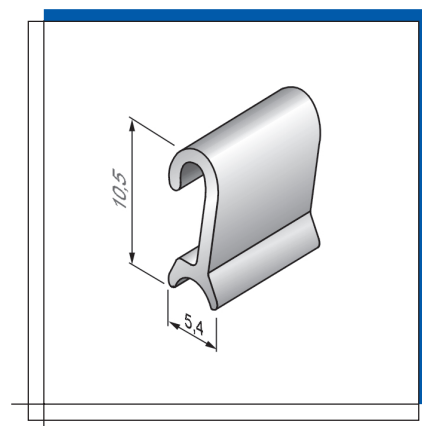


Цвет	Colour	Farbe	Код • Code • Kode
Неокрашенный	mill-finished	blank	1040410
Белый	white	weiß	1040411
Коричневый	brown	braun	1040412
Серый	grey	grau	1040413
Бежевый	beige	beige	1040414

Вес 1 погонного метра, кг ..... Weight per 1 m, kg ..... Gewicht je Lfd.m, kg ..... 0,257  
 Длина поставки, м ..... Standard length, m ..... Produktionslänge, m ..... 6,0  
 Норма заказа, м ..... Standard pack, m ..... Bestell norm, m ..... 60,0

**ПРОФИЛЬ ЗАМКОВЫЙ**  
**JOINT PROFILE**  
**SCHLOB-PROFIL**

**KPU** Алюминиевый, экструдированный, для концевых профилей **ES8x45** и **ES14x50**  
Aluminium, extruded, for **ES8x45** and **ES14x50** end slats  
Aluminium, stranggepreßt, für Schluobleisten **ES8x45** und **ES14x50**

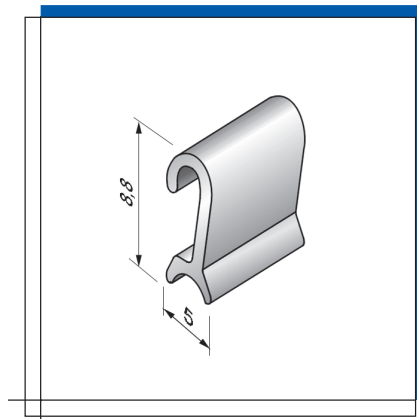


Артикул • Article • Artikel	Код • Code • Kode
KPU	1040500

Вес 1 погонного метра, кг ..... Weight per 1 m, kg ..... Gewicht je Lfd.m, kg ..... 0,062  
 Длина поставки, м ..... Standard length, m ..... Produktionslänge, m ..... 3,0  
 Норма заказа, м ..... Standard pack, m ..... Bestell norm, m ..... 60,0

**ПРОФИЛЬ ЗАМКОВЫЙ**  
**JOINT PROFILE**  
**SCHLOß-PROFIL**

**KPU/37** Алюминиевый, экструдированный, для концевого профиля **ES8x45** и профилей **AR/37, AR/37N, AR/41eco, AR/41ecoN, AR/55eco, AR/55ecoN**  
Aluminium, extruded, for **ES8x45** end slats and **AR/37, AR/37N, AR/41eco, AR/41ecoN, AR/55eco, AR/55ecoN** profiles  
Aluminium, stranggepreßt, für die Schlußleiste **ES8x45** und die Profile **AR/37, AR/37N, AR/41eco, AR/41ecoN, AR/55eco, AR/55ecoN**

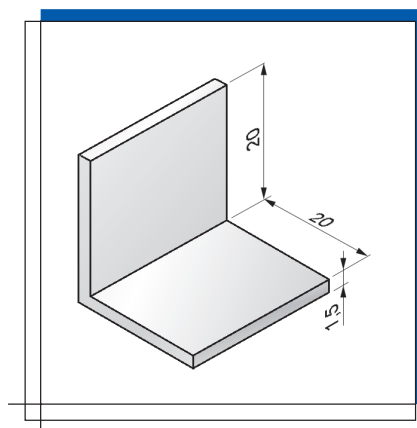


Артикул • Marking • Artikel	Код • Code • Kode
KPU/37	1040510

Вес 1 погонного метра, кг ..... Weight per 1 m, kg ..... Gewicht je Lfd.m, kg ..... 0,045  
 Длина поставки, м ..... Standard length, m ..... Produktionslänge, m ..... 3,0  
 Норма заказа, м ..... Standard pack, m ..... Bestell norm, m ..... 60,0

**УГОЛОК КОНЦЕВОЙ**  
**END ANGLE**  
**SCHLÜBWINKEL**

**AES20** Алюминиевый, экструдированный  
Aluminium, extruded  
Aluminium, stranggepreßt



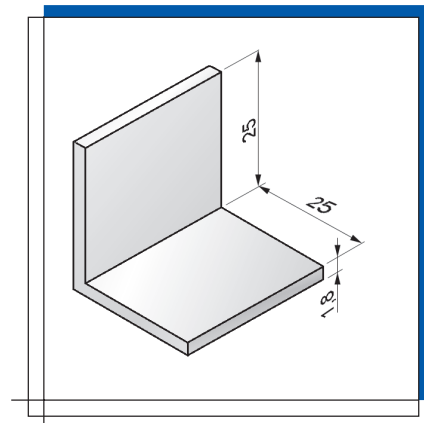
Цвет	Colour	Farbe	Код • Code • Kode
Неокрашенный	mill-finished	blank	1040600
Белый	white	weiß	1040601
Коричневый	brown	braun	1040602
Серый	grey	grau	1040603
Бежевый	beige	beige	1040604

Вес 1 погонного метра, кг ..... Weight per 1 m, kg ..... Gewicht je Lfd.m, kg ..... 0,168  
 Длина поставки, м ..... Standard length, m ..... Produktionslänge, m ..... 6,0  
 Норма заказа, м ..... Standard pack, m ..... Bestell norm, m ..... 30,0

**УГОЛОК КОНЦЕВОЙ**  
**END ANGLE**  
**SCHLÜBWINKEL**

**AES25**    Алюминиевый, экструдированный  
              Aluminium, extruded  
              Aluminium, stranggepreßt

Цвет	Colour	Farbe	Код • Code • Kode
Неокрашенный	mill-finished	blank	1040700
Белый	white	weiß	1040701
Коричневый	brown	braun	1040702
Серый	grey	grau	1040703
Бежевый	beige	beige	1040704

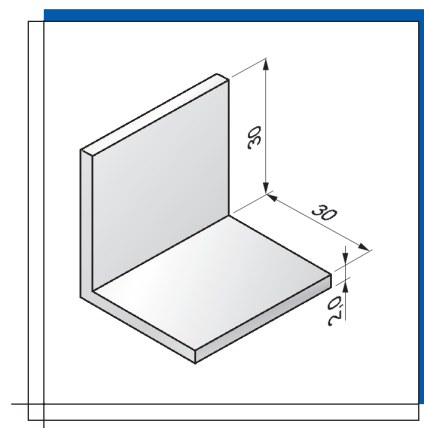


Вес 1 погонного метра, кг ..... Weight per 1 m, kg ..... Gewicht je Lfd.m, kg ..... 0,250  
 Длина поставки, м ..... Standard length, m ..... Produktionslänge, m ..... 6,0  
 Норма заказа, м ..... Standard pack, m ..... Bestell norm, m ..... 30,0

**УГОЛОК КОНЦЕВОЙ**  
**END ANGLE**  
**SCHLÜBWINKEL**

**AES30**    Алюминиевый, экструдированный  
              Aluminium, extruded  
              Aluminium, stranggepreßt

Цвет	Colour	Farbe	Код • Code • Kode
Неокрашенный	mill-finished	blank	1040800
Белый	white	weiß	1040801
Коричневый	brown	braun	1040802
Серый	grey	grau	1040803
Бежевый	beige	beige	1040804



Вес 1 погонного метра, кг ..... Weight per 1 m, kg ..... Gewicht je Lfd.m, kg ..... 0,336  
 Длина поставки, м ..... Standard length, m ..... Produktionslänge, m ..... 6,0  
 Норма заказа, м ..... Standard pack, m ..... Bestell norm, m ..... 30,0