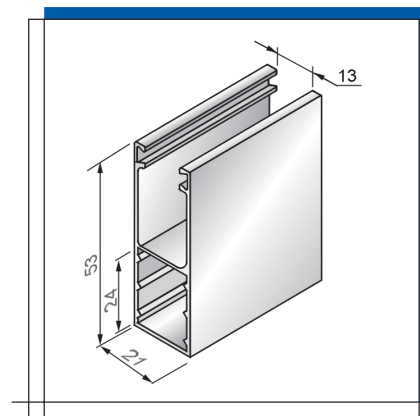


ШИНА НАПРАВЛЯЮЩАЯ
GUIDE RAIL
FÜHRUNGSSCHIENE

GR53x21 Алюминиевая, экструдированная, для 9 мм профилей и крышек боковых **SF150, SF165, SF180, SF205** и **SF250/S**. Применяется совместно с ПВХ-вставкой **BRF130**

Aluminium, extruded, for 9 mm profiles and **SF150, SF165, SF180, SF205, SF250/S** end caps. Used with **BRF130** PVC insert

Aluminium, stranggepreßt, für 9 mm Profile und Blendenkappen **SF150, SF165, SF180, SF205** und **SF250/S**. Wird zusammen mit der PVC-Einlage **BRF130** verwendet



| Цвет | Colour | Farbe | Код • Code • Kode |
|--------------|---------------|-------|-------------------|
| Неокрашенный | mill-finished | blank | 1050100 |
| Белый | white | weiß | 1050101 |
| Коричневый | brown | braun | 1050102 |
| Серый | grey | grau | 1050103 |
| Бежевый | beige | beige | 1050104 |

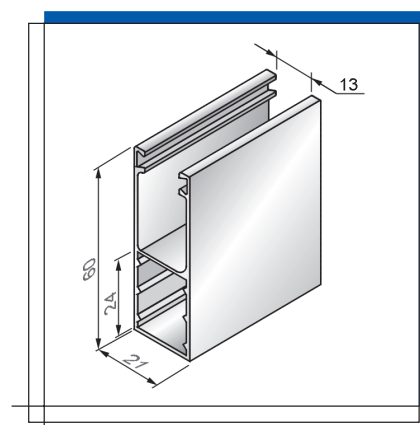
Вес 1 погонного метра, кг Weight per 1 m, kg Gewicht je Lfd.m, kg 0,515
 Длина поставки, м Standard length, m Produktionslänge, m 6,0
 Норма заказа, м Standard pack, m Bestell norm, m 36,0

ШИНА НАПРАВЛЯЮЩАЯ
GUIDE RAIL
FÜHRUNGSSCHIENE

GR60x21 Алюминиевая, экструдированная, для 9 мм профилей и крышек боковых **SF150, SF165, SF180, SF205** и **SF250/S**. Применяется совместно с ПВХ-вставкой **BRF130**

Aluminium, extruded, for 9 mm profiles and **SF150, SF165, SF180, SF205, SF250/S** end caps. Used with **BRF130** PVC insert

Aluminium, stranggepreßt, für 9 mm Profile und Blendenkappen **SF150, SF165, SF180, SF205** und **SF250/S**. Wird zusammen mit der PVC-Einlage **BRF130** verwendet



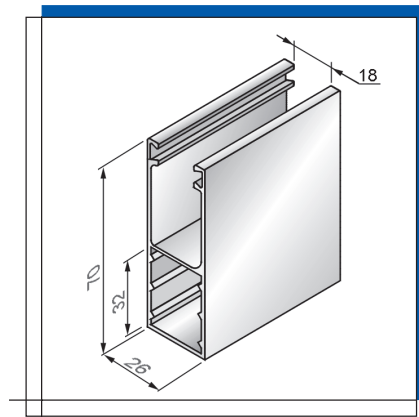
| Цвет | Colour | Farbe | Код • Code • Kode |
|--------------|---------------|-------|-------------------|
| Неокрашенный | mill-finished | blank | 1050200 |
| Белый | white | weiß | 1050201 |
| Коричневый | brown | braun | 1050202 |
| Серый | grey | grau | 1050203 |
| Бежевый | beige | beige | 1050204 |

Вес 1 погонного метра, кг Weight per 1 m, kg Gewicht je Lfd.m, kg 0,642
 Длина поставки, м Standard length, m Produktionslänge, m 6,0
 Норма заказа, м Standard pack, m Bestell norm, m 36,0

ШИНА НАПРАВЛЯЮЩАЯ
GUIDE RAIL
FÜHRUNGSSCHIENE

GR70x26 Алюминиевая, экструдированная, для 14 мм профилей и крышек боковых **SF250** и **SF300**. Применяется совместно с ПВХ-вставкой **BRF130**
Aluminium, extruded, for 14 mm profiles and **SF250**, **SF300** end caps. Used with **BRF130** PVC insert
Aluminium, stranggepreßt, für 14 mm Profile und Blendenkappen **SF250**, **SF300**. Wird zusammen mit der PVC-Einlage **BRF130** verwendet

| Цвет | Colour | Farbe | Код • Code • Kode |
|--------------|---------------|-------|-------------------|
| Неокрашенный | mill-finished | blank | 1050300 |
| Белый | white | weiß | 1050301 |
| Коричневый | brown | braun | 1050302 |
| Серый | grey | grau | 1050303 |
| Бежевый | beige | beige | 1050304 |

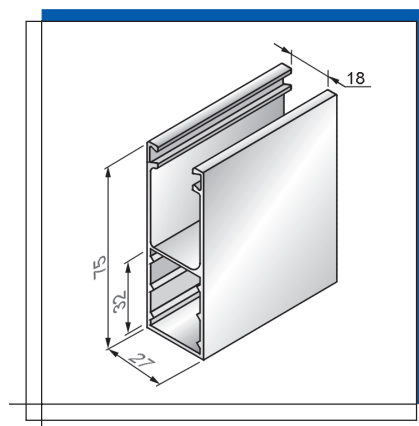


Вес 1 погонного метра, кг Weight per 1 m, kg Gewicht je Lfd.m, kg 0,780
 Длина поставки, м Standard length, m Produktionslänge, m 6,0
 Норма заказа, м Standard pack, m Bestell norm, m 36,0

ШИНА НАПРАВЛЯЮЩАЯ
GUIDE RAIL
FÜHRUNGSSCHIENE

GR75x27 Алюминиевая, экструдированная, для 14 мм профилей и крышек боковых **SF250** и **SF300**. Применяется совместно с ПВХ-вставкой **BRF130**
Aluminium, extruded, for 14 mm profiles and **SF250**, **SF300** end caps. Used with **BRF130** PVC insert
Aluminium, stranggepreßt, für 14 mm Profile und Blendenkappen **SF250**, **SF300**. Wird zusammen mit der PVC-Einlage **BRF130** verwendet

| Цвет | Colour | Farbe | Код • Code • Kode |
|--------------|---------------|-------|-------------------|
| Неокрашенный | mill-finished | blank | 1050400 |
| Белый | white | weiß | 1050401 |
| Коричневый | brown | braun | 1050402 |
| Серый | grey | grau | 1050403 |
| Бежевый | beige | beige | 1050404 |



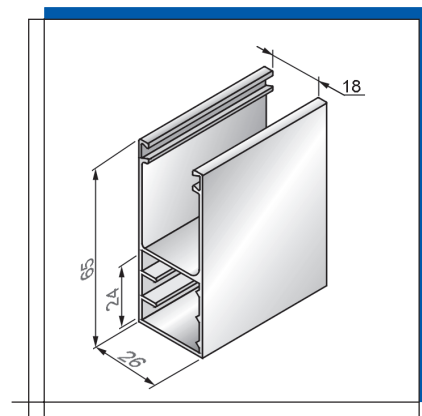
Вес 1 погонного метра, кг Weight per 1 m, kg Gewicht je Lfd.m, kg 1,175
 Длина поставки, м Standard length, m Produktionslänge, m 6,0
 Норма заказа, м Standard pack, m Bestell norm, m 36,0

ШИНА НАПРАВЛЯЮЩАЯ
GUIDE RAIL
FÜHRUNGSSCHIENE

GRM65x26 Алюминиевая, экструдированная, для 14 мм профилей и крышек боковых **SF150, SF165, SF180, SF205** и **SF250/S**. Применяется совместно с ПВХ-вставкой **BRF130**

Aluminium, extruded, for 14 mm profiles and **SF150, SF165, SF180, SF205, SF250/S** end caps.
Used with **BRF130** PVC insert

Aluminium, stranggepreßt, für 14 mm Profile und Blendenkappen **SF150, SF165, SF180, SF205** und **SF250/S**. Wird zusammen mit der PVC-Einlage **BRF130** verwendet



| Цвет | Colour | Farbe | Код • Code • Kode |
|--------------|---------------|-------|-------------------|
| Неокрашенный | mill-finished | blank | 1050500 |
| Белый | white | weiß | 1050501 |
| Коричневый | brown | braun | 1050502 |
| Серый | grey | grau | 1050503 |
| Бежевый | beige | beige | 1050504 |

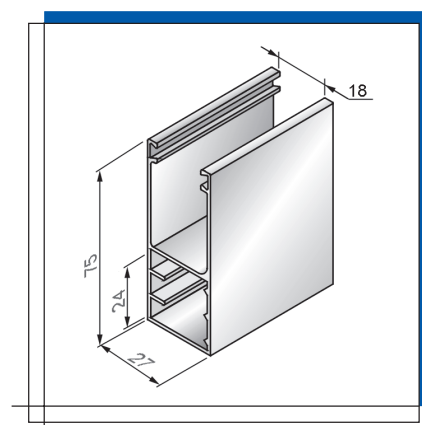
Вес 1 погонного метра, кг Weight per 1 m, kg Gewicht je Lfd.m, kg 0,776
 Длина поставки, м Standard length, m Produktionslänge, m 6,0
 Норма заказа, м Standard pack, m Bestell norm, m 36,0

ШИНА НАПРАВЛЯЮЩАЯ
GUIDE RAIL
FÜHRUNGSSCHIENE

GRM75x27 Алюминиевая, экструдированная, для 14 мм профилей и крышек боковых **SF150, SF165, SF180, SF205** и **SF250/S**. Применяется совместно с ПВХ-вставкой **BRF130**

Aluminium, extruded, for 14 mm profiles and **SF150, SF165, SF180, SF205, SF250/S** end caps.
Used with **BRF130** PVC insert

Aluminium, stranggepreßt, für 14 mm Profile und Blendenkappen **SF150, SF165, SF180, SF205** und **SF250/S**. Wird zusammen mit der PVC-Einlage **BRF130** verwendet



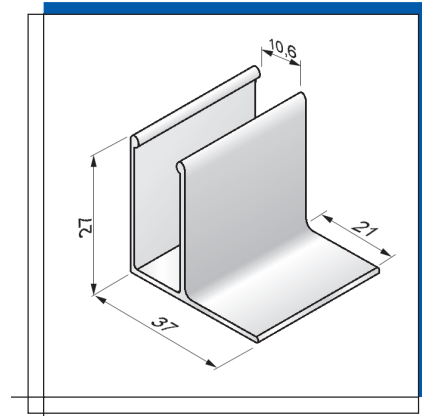
| Цвет | Colour | Farbe | Код • Code • Kode |
|--------------|---------------|-------|-------------------|
| Неокрашенный | mill-finished | blank | 1050600 |
| Белый | white | weiß | 1050601 |
| Коричневый | brown | braun | 1050602 |
| Серый | grey | grau | 1050603 |
| Бежевый | beige | beige | 1050604 |

Вес 1 погонного метра, кг Weight per 1 m, kg Gewicht je Lfd.m, kg 1,220
 Длина поставки, м Standard length, m Produktionslänge, m 6,0
 Норма заказа, м Standard pack, m Bestell norm, m 36,0

ШИНА НАПРАВЛЯЮЩАЯ
GUIDE RAIL
FÜHRUNGSSCHIENE

GR27x17 Алюминиевая, экструдированная, для профиля **AER42**
Aluminium, extruded, for **AER42** profile
Aluminium, stranggepreßt, für das Profil **AER42**

| Цвет | Colour | Farbe | Код • Code • Kode |
|--------------|---------------|-------|-------------------|
| Неокрашенный | mill-finished | blank | 1050700 |
| Белый | white | weiß | 1050701 |
| Коричневый | brown | braun | 1050702 |
| Серый | grey | grau | 1050703 |
| Бежевый | beige | beige | 1050704 |



Вес 1 погонного метра, кг Weight per 1 m, kg Gewicht je Lfd.m, kg 0,322
 Длина поставки, м Standard length, m Produktionslänge, m 6,0
 Норма заказа, м Standard pack, m Bestell norm, m 36,0